

## Specyfikacja pompy:

Typ: Kraken 4D

Maks. wydajność: 95 m<sup>3</sup>/h

Maks. wysokość podnoszenia: 20 m

Maks. podciśnienie: - 9,6 bar

Przyłącza: 4"

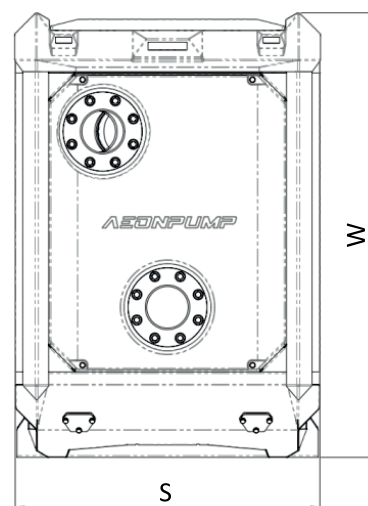
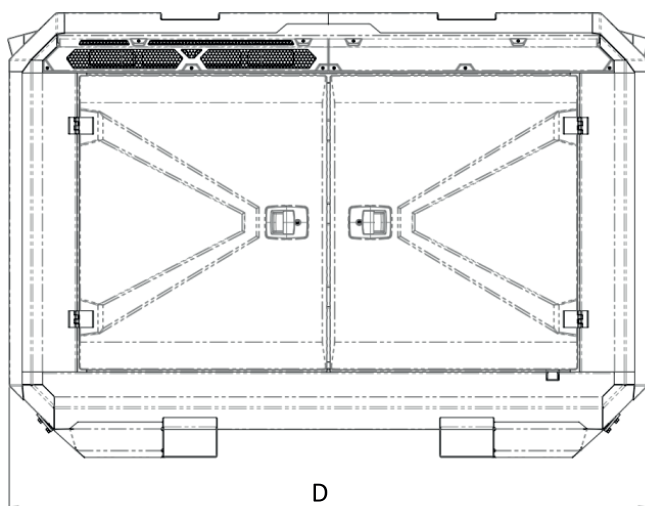
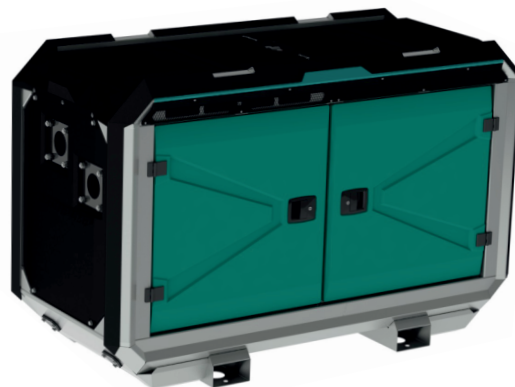
Typ silnika: Hatz 1D81Z

Norma emisji: EPA Tier4 EU Stage V

Zużycie paliwa: 1,1 l/h

Wymiary (DxSxW): 2200 mm x 1000 mm x 1400 mm

Masa (netto): 1555 kg



## FUNKCJE I ZALETY

- zaprojektowana do zastosowań w trudnych warunkach przy odwadnianiu metodą igłofiltrów,
- bezkonkurencyjna wydajność

## SPECYFIKACJA TECHNICZNA POMPY

### Pompa:

Typ: ZD 900

Maks. wydajność: 95 m<sup>3</sup>/h

Maks. wysokość podnoszenia: 20 m

Maks. podciśnienie: - 9,6 bar

Rozmiar przyłącza: 4"

Korpus pompy: żeliwo

Tuleje cylindrów: stal nierdzewna

Uszczelnienie tłoków: skóra

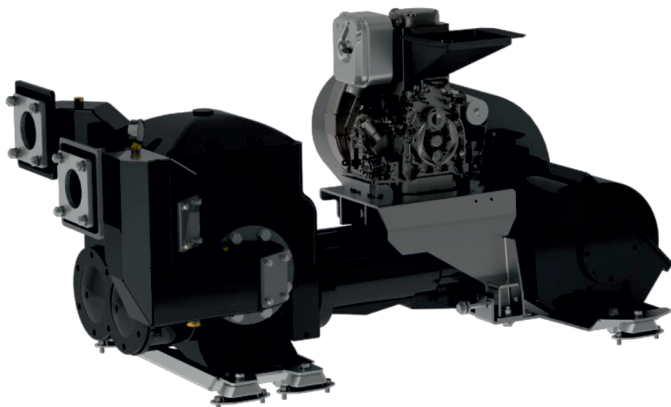
Trzpienie tłoków: stal nierdzewna

Uszczelnienie trzpienia: dławiki teflonowe

Łapacz kamieni: stal HDG

Przeniesienie napędu: pasy klinowe

Średnica cylindra: 175 mm



### Silnik:

Producent: Hatz

Typ: 1D81Z

Moc: 5,5 kW

Maks. prędkość obrotowa: 1500 RPM

Norma emisji: EPA Tier4 EU Stage V

Zużycie paliwa: 1,1 l/h

Chłodzenie: powietrzem

Miska olejowa: 4,4 l



### Obudowa:

Rama: szatpłowana

Materiał: stal HDG

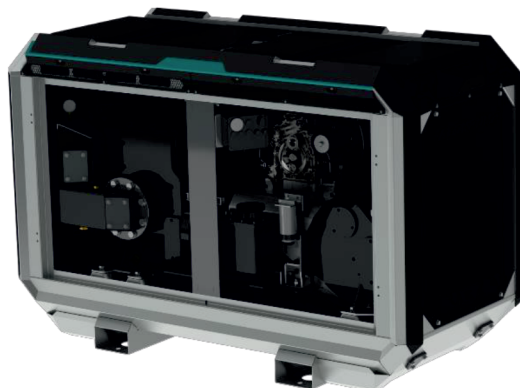
Wymiary (DxSxW): 2200 mm x 1000 mm x 1400 mm

Zaczepek do podnoszenia: pojedynczy

Kieszenie na wózek widłowy: tak

Pojemność zbiornika na paliwo: 250 l

Poziom hałas: 48 dB (A) przy 10 m.



Dystrybutor:

PHU HAMER Piotr Korfini | 62-030 Luboń, ul. Armii Poznań 49 | Tel. 663 581 809 | biuro@hamer.pl | www.hamer.pl